

TX 12/35

THE RAISING POWER



MX – TX

The TX series stackers are characterized by manual traction and electrohydraulic lifting technology. These stackers are very steady and are suitable for lifting very heavy loads safely. Version 12 (1.2 t) includes polyurethane wheels as standard to reduce resistance and effort required even with full load capacity.



START KEY AND BATTERY CUT-OFF (ISOLATOR) SWITCH

The start key on the TX stacker performs a double function:

- switches the stacker on/off;
- is an emergency control, i.e. it completely stops battery power supply and thus prevents the lifting of forks.



FOOT BRAKE

The foot brake, which is available on the MX and TX machines, performs the parking brake function.



TILLER

- The plastic cover increases the ergonomic character of the handle thus rendering the raising and transport operations even "lighter".
- The 3-position control lever (down, neutral, up) is positioned on the steering wheel to foster manoeuvrability.



ADJUSTABLE BUFFERS

The TX 12 version is equipped with adjustable buffers that minimize possible oscillation during lifting.



Description

1.1 Изготовитель		LIFTER
1.3 ТИП УПРАВЛЕНИЯ		ручной
1.4 ТИП УПРАВЛЕНИЯ		Ручной
1.5 Грузоподъемность	Q Kg	1200
1.6 РАССТОЯНИЕ ДО ЦЕНТРА ТЯЖЕСТИ ГРУЗА	c mm	600
1.8 Load distance, center or drive axle to fork	x mm	780
1.9 КОЛЕСНАЯ БАЗА	y mm	1155

Weights

2.1 Вес Штабелера С Аккумулятором (Без Груза)	Kg	474
2.2 НАГРУЗКА НА ОСИ ПОД ГРУЗОМ, ЗАДНЯЯ ОСЬ	Kg	1137
2.2 НАГРУЗКА НА ОСИ ПОД ГРУЗОМ, ПЕРЕДНЯЯ	Kg	537
2.3 НАГРУЗКА НА ОСИ БЕЗ ГРУЗА, ПЕРЕДНЯЯ	Kg	345
2.3 НАГРУЗКА НА ОСИ БЕЗ ГРУЗА, ЗАДНЯЯ ОСЬ	Kg	129

Tyres/Chassis

3.1 Tyres: stabilizers wheels - front		POLY.C.
3.1 Задние Колеса		NYLON
3.3 Размеры Задних Колес (Ø)	mm	82
3.3 Размеры Задних Колес (Ширина)	mm	70
3.4 Боковые Колеса (Ø)	mm	200
3.4 Боковые Колеса (ширина)	mm	50
3.5 Размер шины: задние колеса	nr	2
3.6 Колея, Передние Колеса	b10 mm	720
3.7 Колея, Задние Колеса	b11 mm	410

Dimensions

4.2 Height, mast lowered	h1 mm	2250
4.3 Свободный Подъем	h2 mm	80
4.4 Высота Подъема	h3 mm	3410
4.5 Height, mast extended	h4 mm	3915
4.9 Высота Рукоятки При Движении Тележки Макс	h14 mm	1080
4.15 Высота Вил В Опущенном Положении	h13 mm	90
4.19 Общая Длина Тележки	l1 mm	1850
4.20 Расстояние До Основания Вил	l2 mm	700
4.21 Общая Ширина Тележки	b1 mm	850
4.22 Размеры Вил	s mm	70
4.22 Размеры Вил	e mm	150
4.22 Размеры Вил	l mm	1150
4.24 Fork carriage width	b3 mm	650
4.25 Расстояние Между Вилами (По Наружному Краю)	b5 mm	560
4.32 Клиренс, В Центре Колесной Базы	m2 mm	20
4.34 Расстояние между пролетами стеллажей Для свободной работы с паллетой 800x1200 (продольная установка паллеты)	Ast mm	2540
4.35 Радиус Поворота Тележки	Wa mm	1760

Performances

5.2 Скорость Подъема Тележки, С Нагрузкой	m/s	0.09
5.2 Скорость Подъема Тележки, С Без Груза	m/s	0.12
5.3 Lowering speed laden	m/s	0.4
5.3 Lowering speed unladen	m/s	0.1

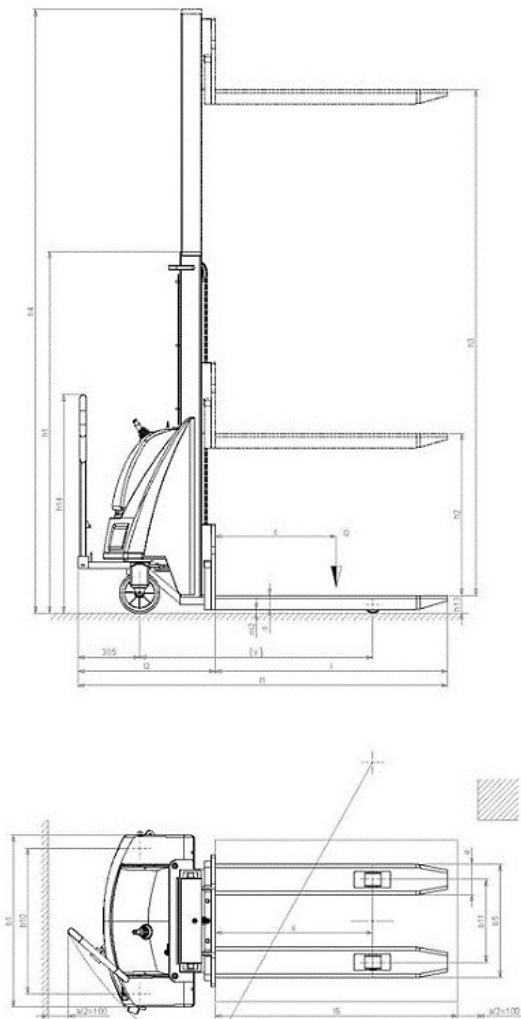
Electric motors

6.2 Lift motor power	kW	2.2
6.4 Battery voltage	V	24
6.4 Battery capacity, Min	Ah	74
6.4 Battery capacity, Max	Ah	74
6.5 Battery weight, Min	Kg	36
6.5 Battery weight, Max	Kg	36
8.4 Sound level at driver's ear	dB(A)	67

остаточной грузоподъемности

Полная высота подъема (H3) 2500 mm	Kg	1200
Полная высота подъема (H3) 2900 mm	Kg	800
Полная высота подъема (H3) 3500 mm	Kg	600

Battery and battery charger integrated



The information is aligned with the Data file at the time of download. Printed on 02/07/2019 (ID 641)

©2019 | PR INDUSTRIAL s.r.l. | All rights reserved | Image shown may not reflect actual package. Specifications subject to change without notice

